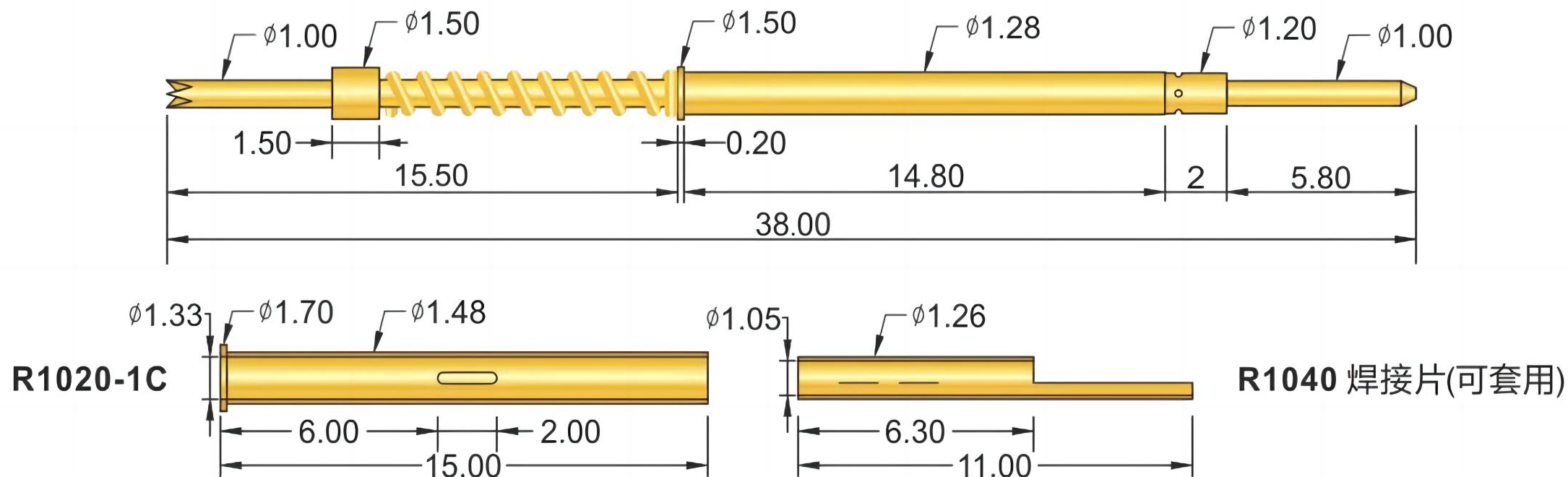


PROBE



PH-1020-B	PH-1020-F
PH-1020-J	PH-1020-G
PH-1020-H	PH-1020-Q

材质 (Materials) :	
针杆 (Plunger)	BeCu or SK4, gold-plated
针管 (Barrel)	Brass, gold-plated
弹簧 (Spring)	SUS
针套 (Receptacle)	Brass, gold-plated
焊接片 (Soldering Pad)	Brass, gold-plated
满行程弹力 (Spring Force at Full Stroke)	150g(220g)(350g)
钻孔尺寸 (Hole Size)	1.33mm(or 1.50mm) <small>(括号内为定制品)</small>
成品型号 (Product Type) :	
<p>PH-1020-Q100-150g-S(G)</p> <p>系列 规格 头型 头型外径 弹力 针头材质 镀层材质</p>	
订购举例: PH-1020-Q100-150g-S(G)	